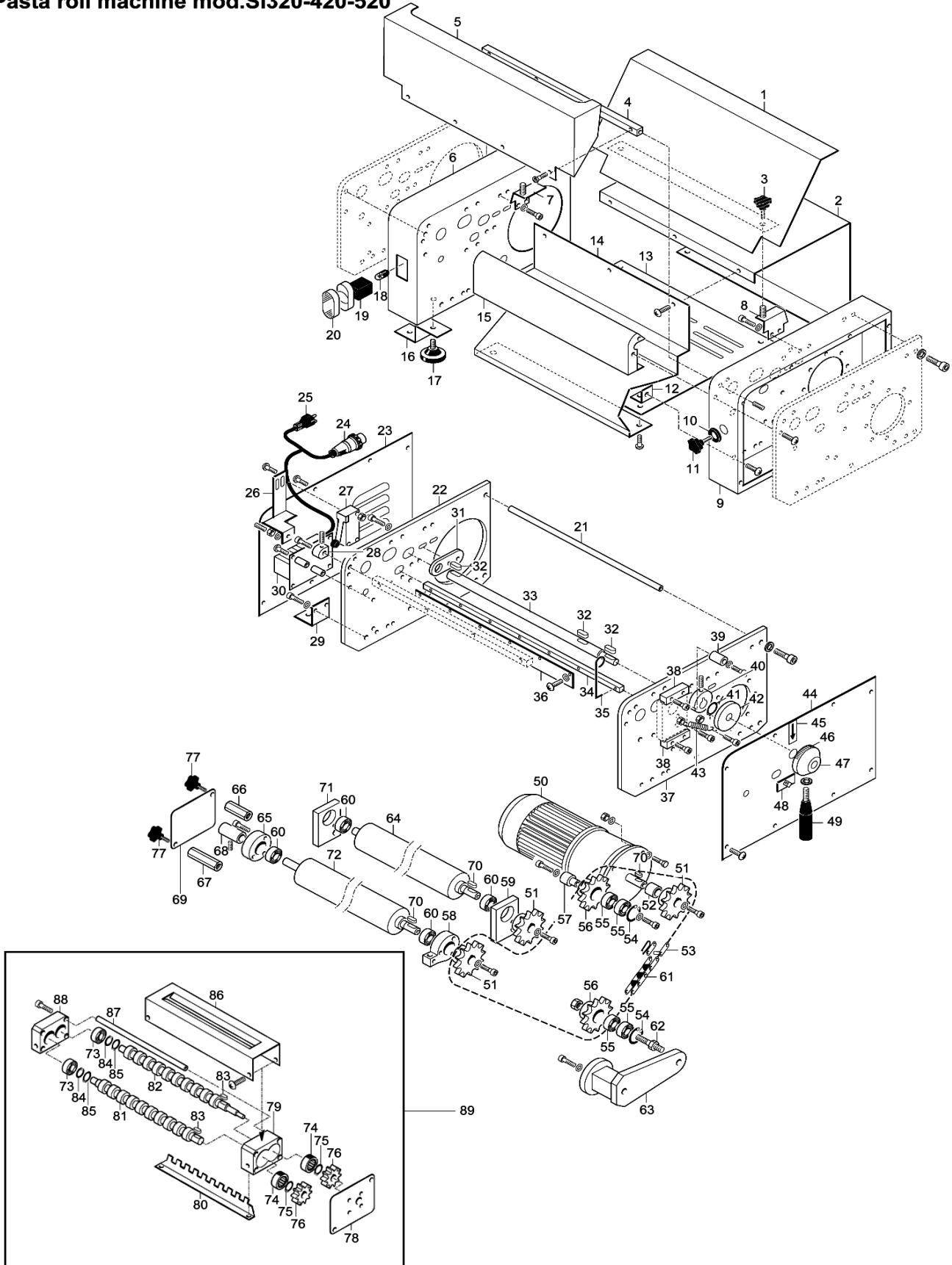


Sfogliatrice mod.SI320-420-520
Pasta roll machine mod.SI320-420-520



SFOGLIATRICE MOD.SI320-420-520 PASTA ROLL MACHINE MOD.SI320-420-520

RIF.	CODICE / CODE	DIN - UNI	DESCRIZIONE / DESCRIPTION
1	SL2222		Scivolo mod.SI320 / Inlet chute mod.SI320
1	SL2159		Scivolo mod.SI420 / Inlet chute mod.SI420
1	SL2389		Scivolo mod.SI520 / Inlet chute mod.SI520
2	SL2226		Carter mod.SI320 / Casing mod.SI320
2	SL2167		Carter mod.SI420 / Casing mod.SI420
2	SL2393		Carter mod.SI520 / Casing mod.SI520
3	SL2235		Pomello / Knob
4	SL2282		Asta mod.SI320 / Rod mod.SI320
4	SL2283		Asta mod.SI420 / Rod mod.SI420
4	SL2397		Asta mod.SI520 / Rod mod.SI520
5	SL2300		Protezione mod.SI320 / Protection mod.SI320
5	SL2192		Protezione mod.SI420 / Protection mod.SI420
5	SL2398		Protezione mod.SI520 / Protection mod.SI520
6	SL2184		Spalla / Shoulder
7	SL2232		Staffa / Bracket
8	SL2231		Staffa / Bracket
9	SL2183		Spalla / Shoulder
10	36G0750		Boccola / Bush
11	SL2171		Pomello / Knob
12	SL2181		Staffa / Bracket
13	SL2223		Fondo mod.SI320 / Bottom mod.SI320
13	SL2160		Fondo mod.SI420 / Bottom mod.SI420
13	SL2390		Fondo mod.SI520 / Bottom mod.SI520
14	SL2229		Scivolo mod.SI320 / Outlet chute mod.SI320
14	SL2169		Scivolo mod.SI420 / Outlet chute mod.SI420
14	SL2394		Scivolo mod.SI520 / Outlet chute mod.SI520
15	SL2230		Carter mod.SI320 / Casing mod.SI320
15	SL2185		Carter mod.SI420 / Casing mod.SI420
15	SL2396		Carter mod.SI520 / Casing mod.SI520
16	SL2355		Staffa / Bracket
17	SL1610		Piedino / Foot
18	SL1677	36V 2W	Lampadina / Bulb
19	SL0891		Pulsante / Push button
20	SL1828		Copripulsante / Push button cover
21	SL2225		Tirante mod.SI320 / Tie rod mod.SI320
21	SL2166		Tirante mod.SI420 / Tie rod mod.SI420
21	SL2392		Tirante mod.SI520 / Tie rod mod.SI520
22	SL2152		Fianco / Side
23	SL2168		Chiusura / Cover
24	SL1841	3Ph+Gnd	Cavo elettrico trifase / Electric cable (triple-phase)
25	SL1671	1Ph+N+Gnd	Cavo elettrico monofase / Electric cable (single-phase)
26	SL2180		Staffa / Bracket
27	SL0885		Microinterruttore / Microswitch
28	SL2227		Camma / Cam
29	SL2176		Staffa / Bracket
30	SL0883		Scheda elettronica / Electronic card
31	SL2175		Supporto / Support
32	SL2188	6x6x14	Linguetta / Key
33	SL2224		Albero mod.SI320 / Shaft mod.SI320
33	SL2161		Albero mod.SI420 / Shaft mod.SI420
33	SL2391		Albero mod.SI520 / Shaft mod.SI520
34	SL2221		Asta mod.SI320 / Rod mod.SI320
34	SL2154		Asta mod.SI420 / Rod mod.SI420
34	SL2388		Asta mod.SI520 / Rod mod.SI520
35	SL2384		Molla / Spring
36	SL2228		Raschiatore mod.SI320 / Scraper mod.SI320
36	SL2173		Raschiatore mod.SI420 / Scraper mod.SI420
36	SL2395		Raschiatore mod.SI520 / Scraper mod.SI520
37	SL2151		Fianco / Side
38	SL2174		Guida / Guide
39	SL2377		Distanziale / Spacer
40	SL2156		Eccentrico / Eccentric
41	SL0075	ø20	Seeger Esterno / Spring Ring
42	SL2178		Disco / Disk
43	SL2236		Molla mod.SI320 / Spring mod.SI320
43	SL2517		Molla mod.SI420-520 / Spring mod.SI420-520
44	SL2179		Chiusura / Cover
45	SL0695		Etichetta / Label
46	SL2386		Etichetta / Label
47	SL2170		Corpo / Body
48	SL2383		Protezione / Protection
49	SL0106		Impugnatura / Grip

(*): fuori produzione / out of production

SFOGLIATRICE MOD.SI320-420-520
PASTA ROLL MACHINE MOD.SI320-420-520

RIF.	CODICE / CODE	DIN - UNI	DESCRIZIONE / DESCRIPTION
50	SL2292	230-400V/3Ph/50Hz	Motoriduttore trifase / Triple-phase gearmotor
50	SL2147	230V/1Ph/50Hz	Motoriduttore monofase / Single-phase gearmotor
51	SL2162	3/8"x7/32" Z=15	Pignone / Pinion
52	SL2215		Distanziale / Spacer
53	SL1629	3/8"x7/32"	Giunto / Joint
54	SL2379	ø28	Seeger interno / Spring ring
55	SL0015	6203 2RS	Cuscinetto / Bearing
56	SL2163	3/8"x7/32" Z=15	Pignone / Pinion
57	SL2157		Perno / Pivot
58	SL2281		Supporto / Support
59	SL2155		Supporto / Support
60	SL2189	6001 2RS	Cuscinetto / Bearing
61	SL2187	3/8"x7/32"	Catena / Chain
62	SL2165		Perno / Pivot
63	SL2186	RH111	Tenditore / Tightener
64	SL2220		Rullo mod.SI320 / Roller mod.SI320
64	SL2182		Rullo mod.SI420 / Roller mod.SI420
64	SL2335		Rullo mod.SI520 / Roller mod.SI520
65	SL2172		Supporto / Support
66	SL2177		Distanziale / Spacer
67	SL2238		Distanziale / Spacer
68	SL2382		Boccola / Bush
69	SL2491		Chiusura / Cover
70	SL0010	5x5x20	Linguetta / Key
71	SL2158		Supporto / Support
72	SL2219		Rullo mod.SI320 / Roller mod.SI320
72	SL2153		Rullo mod.SI420 / Roller mod.SI420
72	SL2336		Rullo mod.SI520 / Roller mod.SI520
73	SL0271	608H ZZ inox	Cuscinetto / Bearing
74	SL2334	HK1512	Gabbia / Cage
75	SL2331	m1,5 Z=16	Pignone / Pinion
76	SL2333	ø11	Seeger esterno / Spring ring
77	SL2306		Pomello / Knob
78	SL2296		Flangia / Flange
79	SL2297		Testata / Cylinder Head
80	SL2319		Raschiatore mod.TGP2 / Scraper mod.TGP2
80	SL2320		Raschiatore mod.TGP4 / Scraper mod.TGP4
80	SL2321		Raschiatore mod.TGP6 / Scraper mod.TGP6
80	SL2322		Raschiatore mod.TGP12 / Scraper mod.TGP12
81	SL2327		Rullo mod.TGP2 / Roller mod.TGP2
81	SL2328		Rullo mod.TGP4 / Roller mod.TGP4
81	SL2329		Rullo mod.TGP6 / Roller mod.TGP6
81	SL2330		Rullo mod.TGP12 / Roller mod.TGP12
82	SL2323		Rullo mod.TGP2 / Roller mod.TGP2
82	SL2324		Rullo mod.TGP4 / Roller mod.TGP4
82	SL2325		Rullo mod.TGP6 / Roller mod.TGP6
82	SL2326		Rullo mod.TGP12 / Roller mod.TGP12
83	SL2332	4x4x10	Linguetta / Key
84	SL0749	ø22	Seeger interno / Spring ring
85	SL0898	ø8	Seeger esterno / Spring ring
86	SL2295		Carter / Casing
87	SL2190		Tirante / Tie rod
88	SL2298		Testata / Cylinder Head
89	TGP2		Accessorio tagliapasta mod.TGP2 / Single cutting tool mod.TGP2
89	TGP4		Accessorio tagliapasta mod.TGP4 / Single cutting tool mod.TGP4
89	TGP6		Accessorio tagliapasta mod.TGP6 / Single cutting tool mod.TGP6
89	TGP12		Accessorio tagliapasta mod.TGP12 / Single cut ing tool mod.TGP12

(*): fuori produzione / out of production